

WARNING!



WARNING! SEVERE PERSONAL INJURY AND PROPERTY DAMAGE CAN RESULT FROM IMPROPER INSTALLATION OR ASSEMBLY. READ THE FOLLOWING WARNINGS BEFORE BEGINNING.

Do not use this product for any purpose not explicitly specified by Wize. Improper installation may cause property damage or personal injury. If you do not understand these directions, or have doubts about the safety of the installation, contact Wize Customer Service or call a qualified contractor. Wize is not liable for damage or injury caused by incorrect mounting, assembly, or use.

DO NOT EXCEED THE MAXIMUM WEIGHT CAPACITY FOR THIS PRODUCT

RU

ВНИМАНИЕ!

RU

ВНИМАНИЕ! ТРАВМА И ПОВРЕЖДЕНИЕ ОБОРУДОВАНИЯ МОЖЕТ ПРОИЗОЙТИ ОТ НЕПРАВИЛЬНОЙ УСТАНОВКИ ИЛИ СБОРКИ. ОЗНАКОМЬТЕСЬ СО СЛЕДУЮЩИМИ ПРЕДУПРЕЖДЕНИЯМИ ПЕРЕД НАЧАЛОМ.

Компоненты, входящие в этот продукт, предназначен для установки на стенах из цельного дерева, бетона или бетонных блоков. Для стен из других материалов, таких как кирпич, пожалуйста, проконсультируйтесь с вашим инсталлятором и / или специалистом поставщика.

НЕ ПРЕВЫШАЙТЕ МАКСИМАЛЬНЫЙ ВЕС, УКАЗАННЫЙ В ИНСТРУКЦИИ

FR

AVERTISSEMENT

FR

AVERTISSEMENT! SI CE PRODUIT N'EST PAS CORRECTEMENT INSTALLÉ OU ASSEMBLÉ, IL RISQUE DE CAUSER DES BLESSURES RAVES, VOIRE MORTELLES, AINSI QUE DES DOMMAGES MATÉRIELS IMPORTANTS. AVANT DE COMMENCER, LISEZ LES AVERTISSEMENTS SUIVANTS.

N'utilisez pas ce produit à une fin non spécifiée expressément par Wize. Une installation incorrecte peut entraîner des préjudices corporels ou des dommages matériels. Si vous ne comprenez pas ces instructions ou si vous avez des doutes quant à la sécurité de l'installation, veuillez contacter le service clientèle de Wize ou un installateur qualifié. Wize n'est pas responsable des dommages ou des préjudices causés par un montage, un assemblage ou une utilisation incorrects.

NE DÉPASSEZ JAMAIS LA CAPACITÉ DE CHARGE MAXIMALE DE CE PRODUIT.

WEIGHT CAPACITY

EN Maximum Weight Capacity

RU Максимальный вес

FR Poids maximal de l'écran

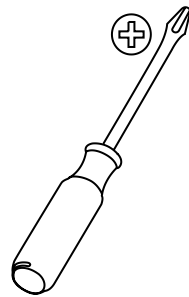
150lb / 68kg



TOOLS REQUIRED

RU Необходимые Инструменты

FR Outils nécessaires



EN Phillips Screwdriver.

RU Крестовая отвертка

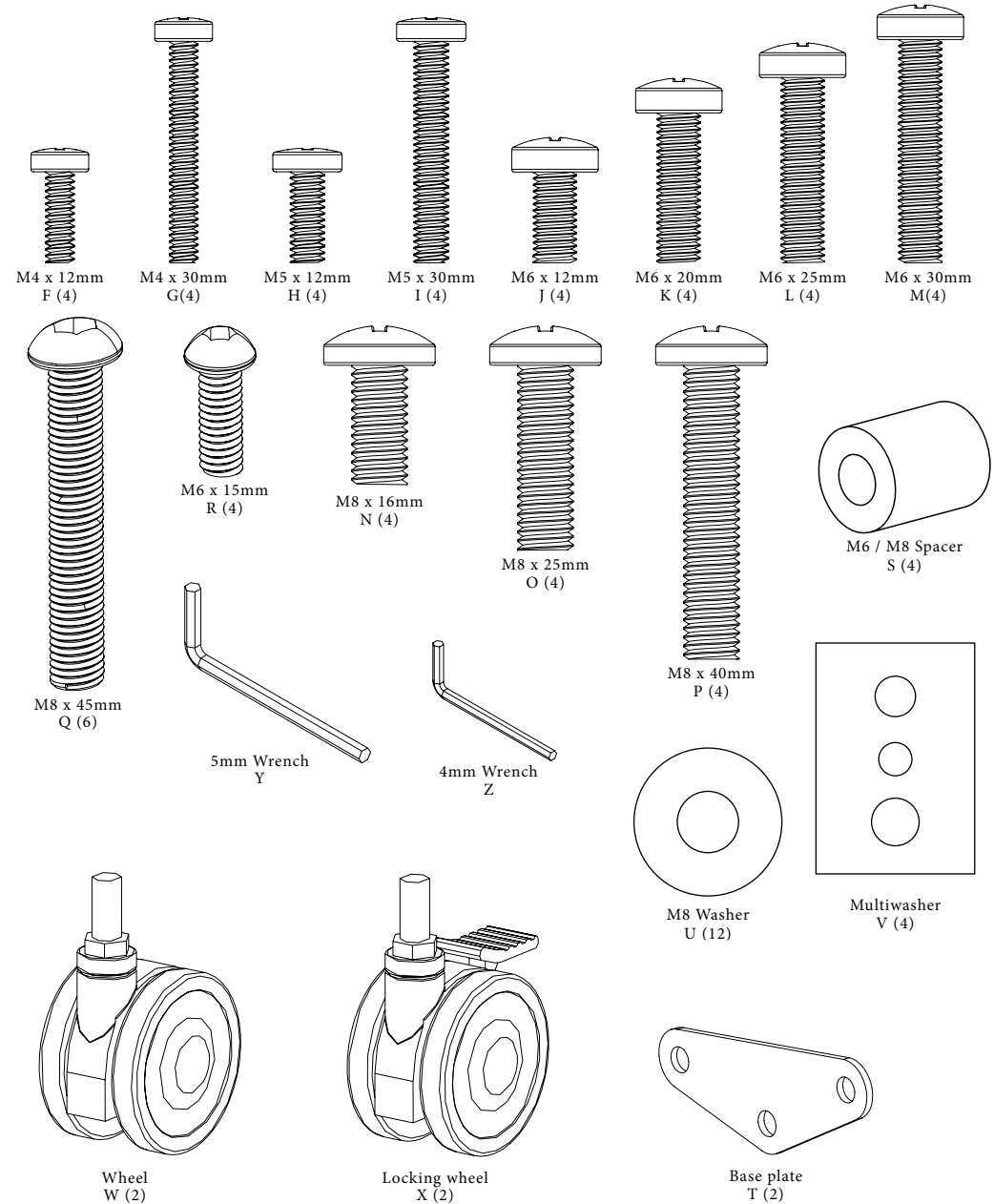
FR Tournevis cruciforme.

EN

PACKAGE CONTENTS

RU Входит в комплект

FR Contenu de l'emballage

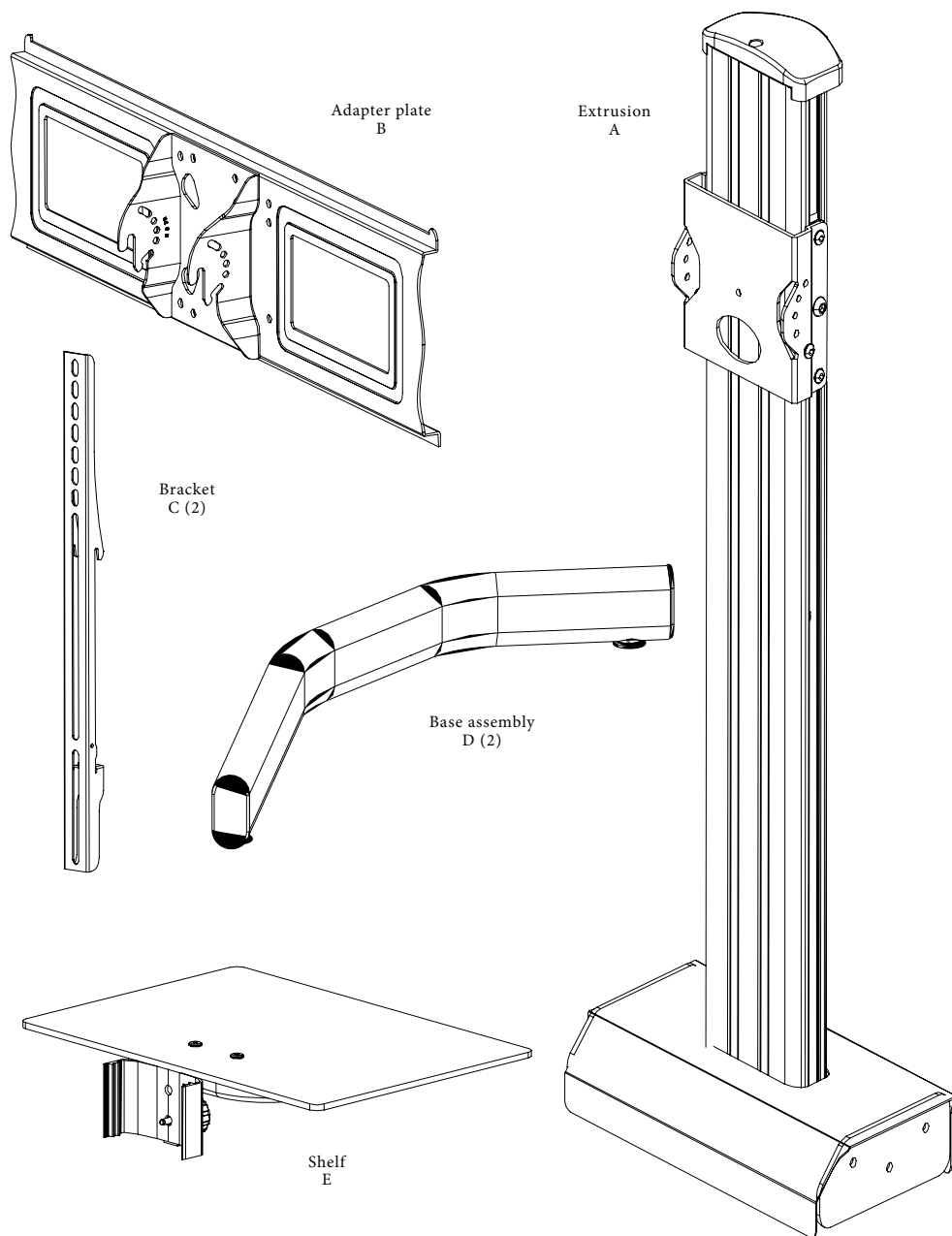


EN**PACKAGE CONTENTS****RU**

Входит в комплект

FR

Contenu de l'emballage

**INSTALLATION INSTRUCTIONS****RU**

Инструкция

FR

Instructions d'installation

1 ATTACH WHEELS TO BASE ASSEMBLY**EN**

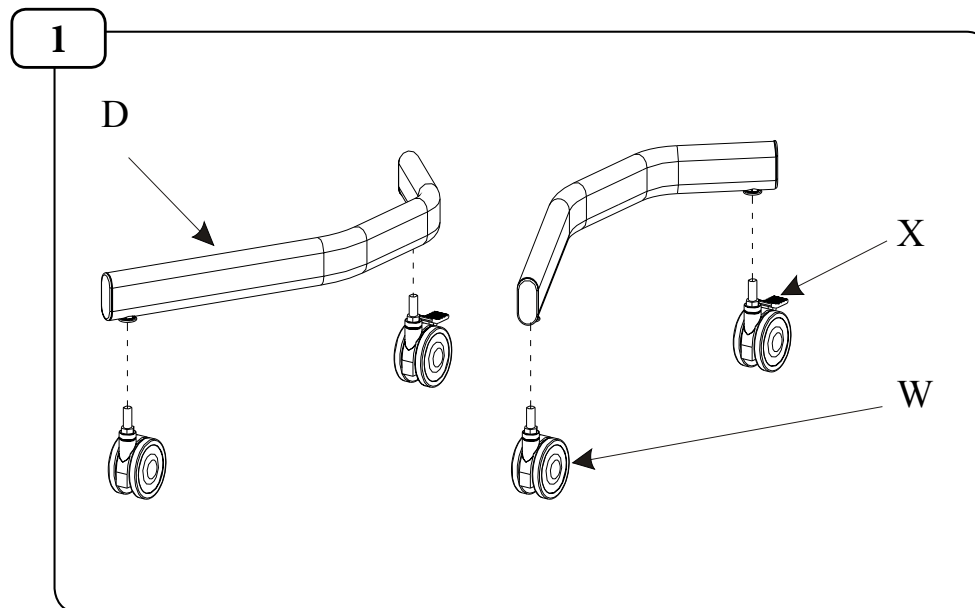
Attach the wheels (W & X) to the base assembly (D). Place the locking wheels (X) in the rear.

RU

Прикрепите колеса (W и X), к нижнему основанию стойки (D) со стороны, где будет крепиться телевизор. Прикрепите колеса с тормозом (X) к противоположной стороне основания стойки.

FR

Fixez les roulettes (W et X) pour l'assemblage de base (D). Placez le blocage des roues (X) à l'arrière.

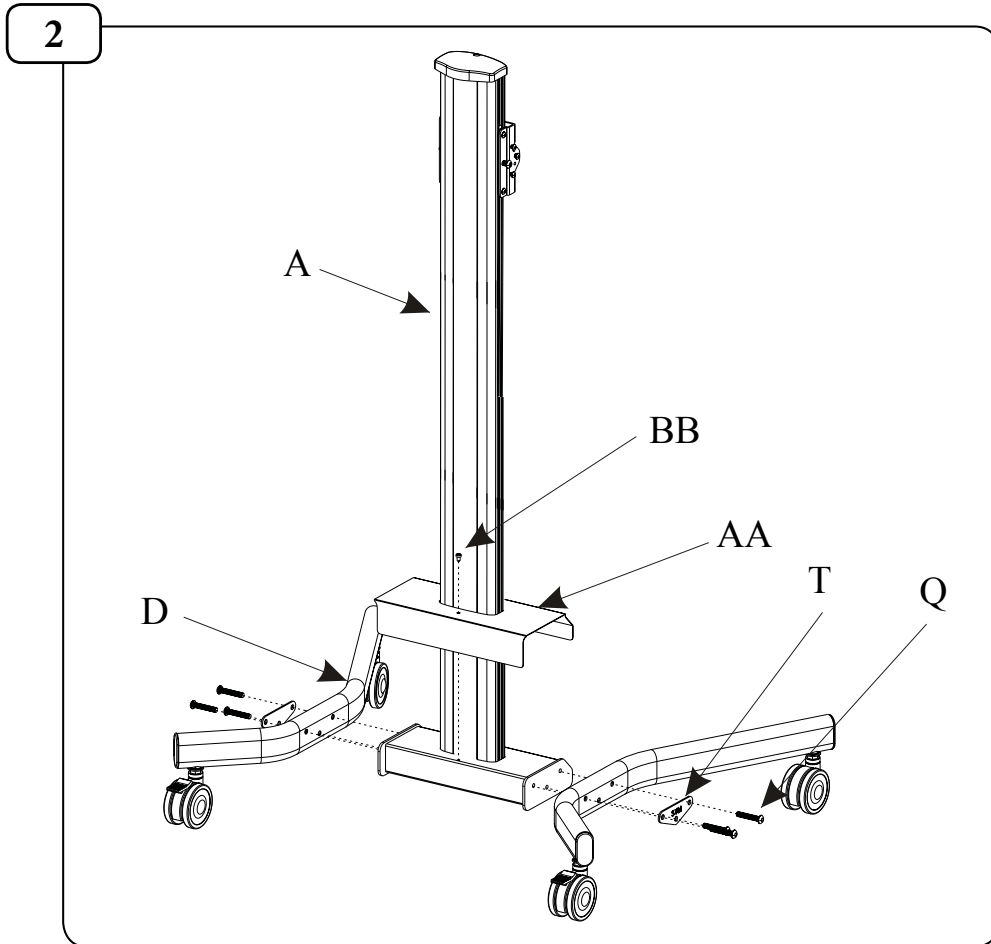


2 ATTACH BASE ASSEMBLY TO EXTRUSION

EN Using the base plates (T) and bolts (Q) attach base assembly (D) to extrusion (A).
EN Secure assembly base cover (AA) using screw (BB).

RU Используйте деталь основания стойки (T) и болты (Q), соберите основания стойки (D) с деталью стойки (A). Прикрепите нижнюю заглушку (AA) с помощью винта (BB).

FR En utilisant les plaques de base (T) et boulons (Q) attacher la base de montage (D) à l'extrusion (A). Fixez la couverture de base de montage (AA) à l'aide de vis (BB).

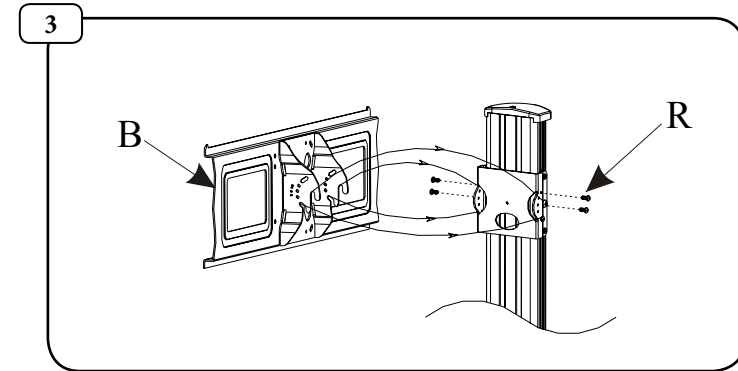


3 ATTACH ADAPTER PLATE

EN Hook adapter plate (B) onto mount assembly and secure into place with screws (R).

RU Повесьте адаптер (B) на крепление. Зафиксируйте винтами (R).

FR Plaque d'adaptation Hook (B) sur le mont de montage et fixez-le en place avec des vis (R).

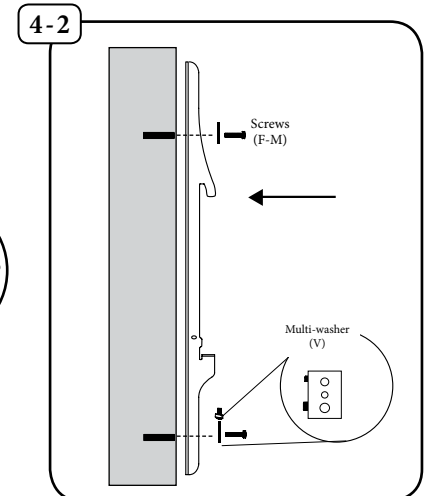
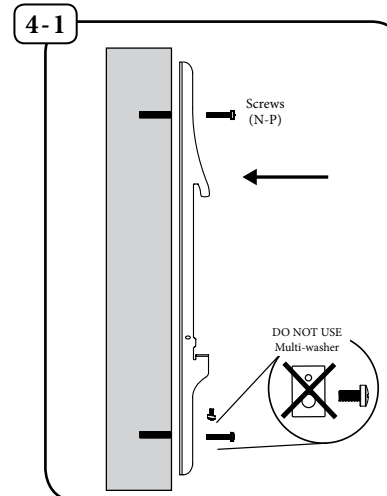


4-1 ATTACH MOUNT BRACKETS

EN Align mount bracket (C) to holes on back of TV. Fasten using supplied hardware with a screwdriver. Hand tools only.

RU Совместите кронштейны (C) с отверстиями на задней части телевизора. Используйте отвертку, чтобы закрепить винтами из комплекта. Используйте только ручные инструменты.

FR Aligner le support de montage (C) dans les trous à l'arrière du téléviseur. Fixer à l'aide de matériel fourni avec un tournevis. Outils à main seulement..



4-2

ATTACH MOUNT BRACKETS

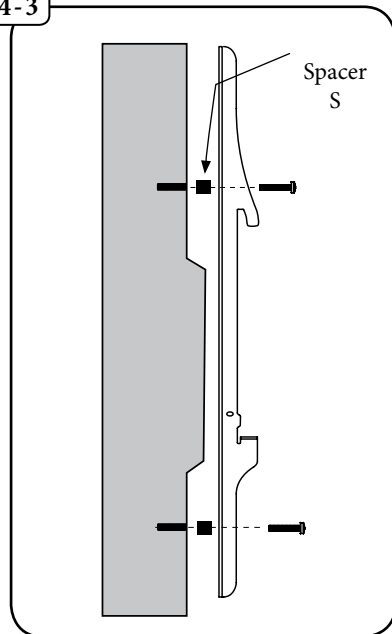
- EN** If screws (F-M) are needed use multi-washer (V).
- RU** Если необходимы винты (F-M), используйте шайбы (V).
- FR** Si les vis (F-M) sont nécessaires, puis utilisez multi-rondelle (V).

4-3

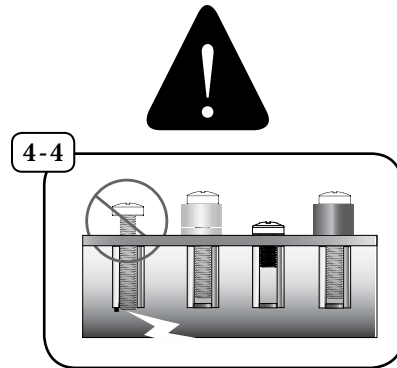
ATTACH MOUNT BRACKETS

- EN** Use spacer (S) between TV and mount if needed.
- RU** Используйте прокладки (R / S) между кронштейном и телевизором, если это необходимо.
- FR** Utiliser des entretoise (S) entre le téléviseur et le support métallique si nécessaire.

4-3



4-4



4-4

ATTACH MOUNT BRACKETS

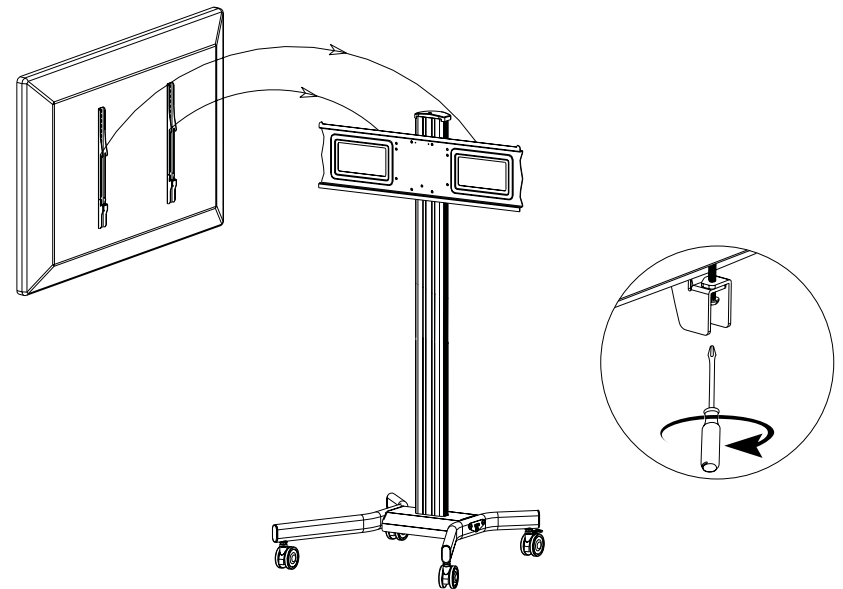
- EN** If screws bottom out use washers (not included) to eliminate slack.
- RU** Если винт дойдет до нижнего предела, используйте шайбы (не включены) для устранения провисания.
- FR** Si les vis touché le fond, puis utiliser des rondelles (non inclus) afin d'éliminer mou.

5

HANG TV

- EN** Hook top of bracket over the top of adapter plate then lower down and tilt toward extrusion. Using a screwdriver tighten securing screw to lock monitor in place.
- RU** Повесьте верхнюю часть кронштейна на верхнюю часть крепления, потяните вниз и поверните по направлению к стойке. Используйте отвертку, чтобы затянуть крепежные винты и зафиксировать монитор на месте.
- FR** Accrocher le haut du support sur le support mural, puis plus bas et l'inclinaison vers le mur. En utilisant un tournevis serrer les vis de fixation pour verrouiller suivre en place.

5



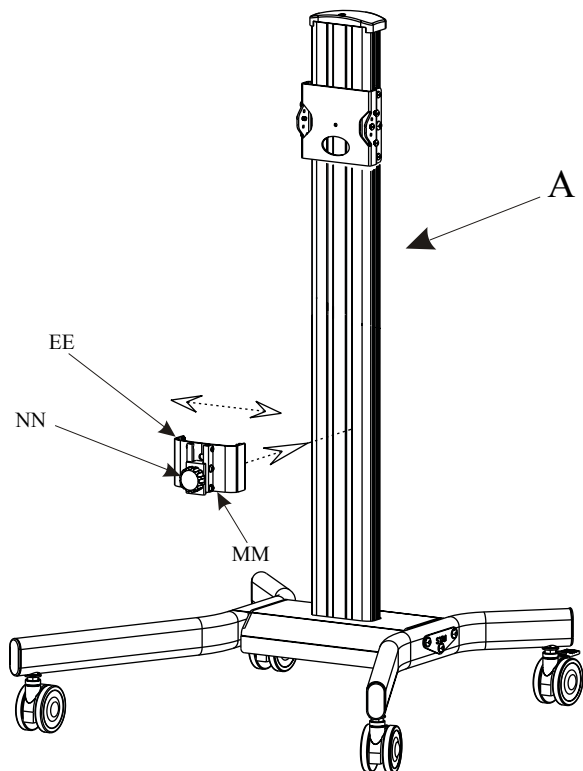
6-1 SHELF ASSEMBLY INSTALLATION

EN Spread apart shelf assembly (EE) and attach to extrusion (A). Tighten set screws (MM) and knob (NN) to secure assembly into place.

RU Механизм полки (EE) присоедините к детали (A). Затяните винты (MM) и ручку (NN), чтобы зафиксировать в желаемом вертикальном положении.

FR Écartez l'assemblage étagère (EE) et le joindre à l'extrusion (A). Serrer la vis (MM) et le bouton (NN) pour sécuriser l'assemblage en place.

6-1



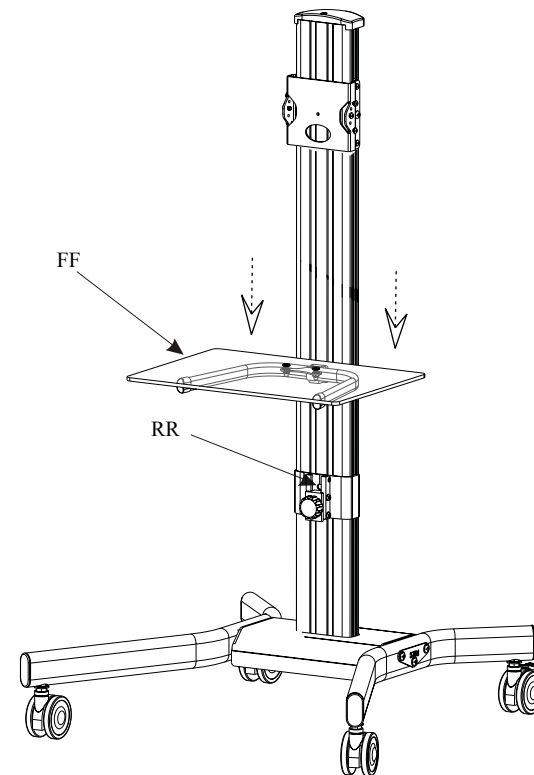
6-2 SHELF ASSEMBLY INSTALLATION

EN Insert shelf (FF) into shelf assembly and secure into place with set screw (RR).

RU Вставить полку (FF) в механизм полки (EE). Зафиксируйте винтами (RR).

FR Insérez étagère (FF) dans l'assemblage étagère et sécuriser en place avec la vis (RR).

6-2



WARRANTY

Congratulations on the purchase of this Wize product! The product you now have in your possession is made of durable materials and is based on a design, every detail of which has been meticulously thought-out. That is why Wize products are covered by a 10-year warranty against defects in materials or manufacturing.

Wize disclaims any liability for modifications, improper installations, or installations over the specified weight range. To the maximum extent permitted by law, Wize disclaims any other warranties, expressed or implied, including warranties of fitness for a particular purpose and warranties of merchantability. Wize will not be liable for any damages arising out of the use of, or inability to use, Wize products. Wize bears no responsibility for incidental or consequential damages. This includes, but is not limited to, any labor charges for the repair of Wize products performed by anyone other than Wize.

Specifications are subject to change without prior notice.

FR

GARANTIE

FR

Nous vous félicitons pour l'achat de ce produit Wize! Vous venez d'acquérir un produit réalisé à partir de matériaux durables et d'une conception ingénieuse jusque dans les moindres détails. Wize est ainsi en mesure de garantir ses produits pendant 10 ans contre les défauts de matériaux et de fabrication.

Wize rejette toute responsabilité relativement à quelque problème pouvant être associé à une modification d'un produit, à une mauvaise installation ou à une installation ne respectant pas les limites de charge. Sous réserve des lois en vigueur, Wize réfute toute autre garantie expresse ou implicite, notamment toute garantie de commercialisation ou de convenance à un usage quelconque. Wize réfute toute responsabilité pour des dommages résultant de l'utilisation ou de l'impossibilité d'utiliser des produits Wize. Wize réfute également toute responsabilité pour quelque dommage accessoire ou indirect. Ceci s'applique notamment aux frais de main d'œuvre pour la réparation de produits Wize par une personne ne travaillant pas pour Wize.

Les spécifications sont sujettes à changement sans préavis.

RU

ГАРАНТИЯ

RU

Благодарим вас за покупку данного продукта Wize! Этот продукт изготовлен из прочных материалов и основан на дизайне, каждая деталь которого была тщательно продумана. Продукты Wize обеспечены 10-летней гарантией от дефектов в производстве.

ТЕХНИЧЕСКИЕ ХАРАКТЕРИСТИКИ МОГУТ БЫТЬ ИЗМЕНЕНЫ БЕЗ
ПРЕДВАРИТЕЛЬНОГО УВЕДОМЛЕНИЯ.

wize

www.wize-av.com